

Датчик-реле давления ДРД-1

Код ОКП 42 1871



Назначение, исполнение и принцип действия

Датчик-реле давления ДРД-1 (далее по тексту — датчик) предназначен для контроля и двухпозиционного регулирования давления жидких и газообразных сред в системах сигнализации, защиты управления дизелей и систем судов, подвижного состава железнодорожного транспорта, а также в холодильных установках и других системах.

Контролируемые среды: воздух, хладоны, масла, дизельное топливо, вода.

Отличительными особенностями датчика являются:

— мощное электромагнитное реле, позволяющее коммутировать электрические нагрузки без использования электромагнитных пускателей и контакторов;

— высокая устойчивость к динамическим нагрузкам (вибрация, удары, тряска), защищённость от воздействия пыли, воды и других факторов окружающей среды.

По метрологическим свойствам датчик относится к изделиям, не являющимся средством измерения, но имеющим точностные характеристики.

Вид климатического исполнения — УХЛ1.1 по ГОСТ 15150.

Степень защиты от проникновения твердых предметов и воды — IP65 по ГОСТ 14254.

Условия эксплуатации:

— температура окружающего воздуха от минус 55 до плюс 85 °С;

— атмосферное давление от 84 до 106,7 кПа (от 630 до 800 мм рт. ст.);

— относительная влажность воздуха до 100 % при 25 °С и более низких температурах без конденсации влаги;

— допустимы вибрационные воздействия с частотой от 10 до 100 Гц при ускорении до 20 м/сек² и частотой от 100 до 300 Гц при ускорении до 50 м/сек².

— содержание агрессивных примесей в окружающем воздухе должно быть в пределах санитарных норм.

Датчик сохраняет свои характеристики при воздействии внешних постоянных магнитных полей с напряженностью до 40 А/м.

Агрессивность среды не должна превышать химическую стойкость стали 12Х18Н10Т ГОСТ 5632.

Принцип действия датчика заключается в сравнении значения давления контролируемой среды, преобразованного в постоянное напряжение, с заданным постоянным напряжением уставки.

При превышении давления контролируемой среды значения уставки датчик включает электрическое реле с переключающимся контактом. Замыкающий и размыкающий контакты реле коммутируют внешние электрические цепи.

Уставки датчика задаются при выпуске (необходимо указать при заказе) или пользователем. Конструкция датчика ДРД-1 представлена на рис.1.

Датчик состоит из корпуса 1, на котором закреплен преобразователь давления 2. Внутри корпуса установлена печатная плата 3 с радиоэлементами схемы и электромагнитным реле.

Корпус герметично закрывается крышкой 5. На крышке установлен разъем 4 (вилка 2РМ18КПН7Ш1В1) для подключения цепей питания и нагрузки. В нижней части преобразователя давления находится присоединительная резьба, предназначенная для монтажа датчика.

На боковой стороне корпуса наклеена этикетка. Способ изготовления этикетки — металло-фото.

Обозначения датчика при заказе:

«Датчик-реле давления ДРД-1-Р_у-U», где Р_у — уставка (МПа), U — напряжение питания (В).

Пример записи обозначения датчика с питанием от сети постоянного тока напряжением 24 В, уставкой Р_у = 0,3 МПа при заказе и в документации другой продукции:

«Датчик-реле давления ДРД-1-0,3-24 5Д2.821.020 ТУ».

Технические данные

Диапазон контролируемого давления — от 0 до 0,6 МПа.

Погрешность контроля давления — не более 3 % от верхнего значения диапазона.

Питание датчика осуществляется от сети переменного тока напряжением 220 В, с допуском отклонением от минус 15 до плюс 10 %, частотой (50 ± 1) Гц или постоянного тока напряжением 110 В, 24 В.

По индивидуальному заказу электрическое питание датчика может быть изменено.

Потребляемая электрическая мощность — не более 5 Вт.

Замыкающий и размыкающий контакты реле коммутируют внешние электрические цепи переменного тока напряжением 220 В силой тока 10 А или постоянного тока, напряжением 110 В силой тока 0,5 А, напряжением 24 В силой тока 10 А.

Предельная длина линии питания — не более 500 м.

Датчик выдерживает перегрузку по давлению 1,2 МПа.

Механический ресурс срабатывания контактов реле — не менее 10⁷ циклов.

Средняя наработка до отказа — не менее 50000 ч.

Полный средний срок службы — не менее 10 лет.

Габаритные и установочные размеры датчика приведены на рис. 1.

Масса датчика — не более 0,5 кг.

Монтаж и эксплуатация

Перед монтажом необходимо проверить работоспособность датчика согласно руководству по эксплуатации.

Монтаж датчика производить согласно схемы электрических подключений, приведенной на рис. 2.

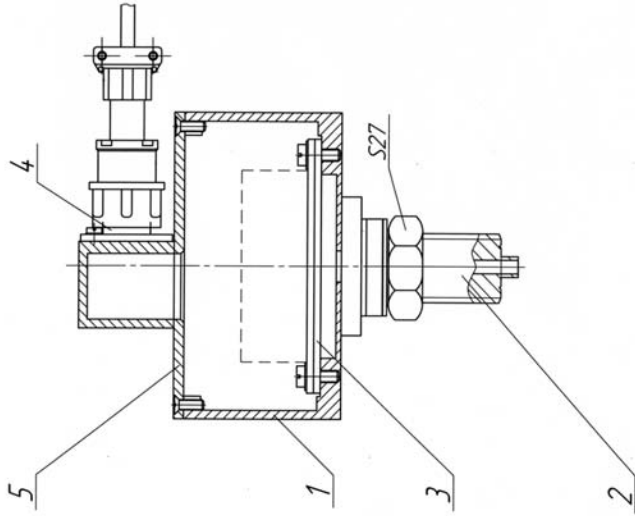
Концы кабеля распаиваются на контакты вилки из комплекта монтажных частей.

Комплектность

В комплект поставки входят:

- датчик-реле температуры ДРД-1 1 шт.
- комплект монтажных частей 1 компл.
- руководство по эксплуатации 1 экз.
- паспорт 1 экз.

Конструкция датчика-реле давления ДРД-1



1 — корпус; 2 — преобразователь давления;
3 — плата; 4 — разъем; 5 — крышка

Рис. 1

Габаритные и установочные размеры датчика-реле давления ДРД-1

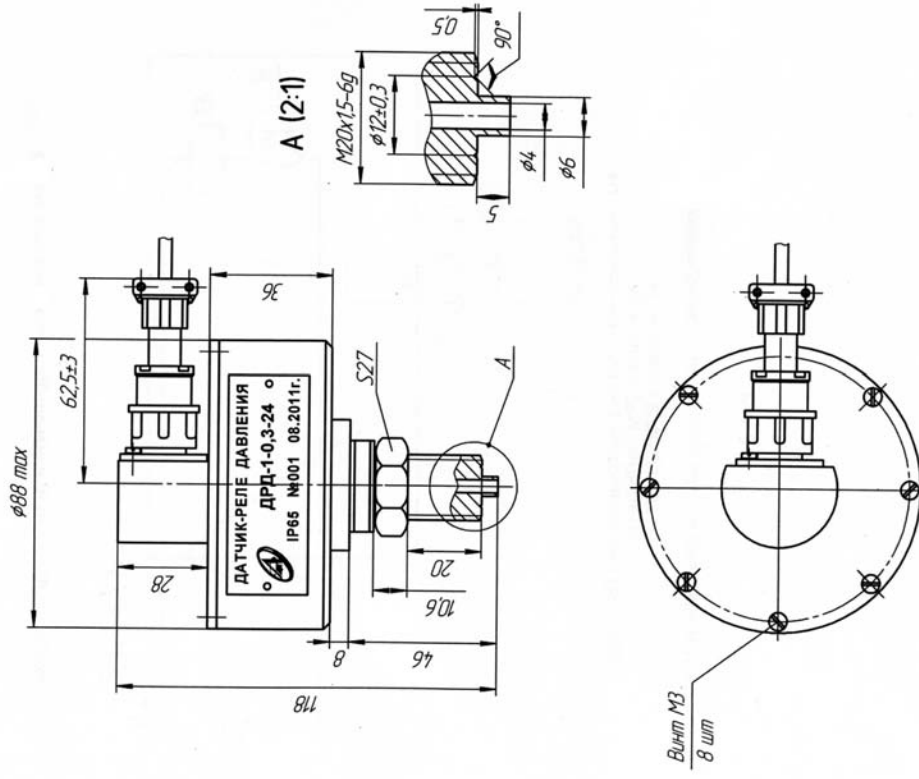
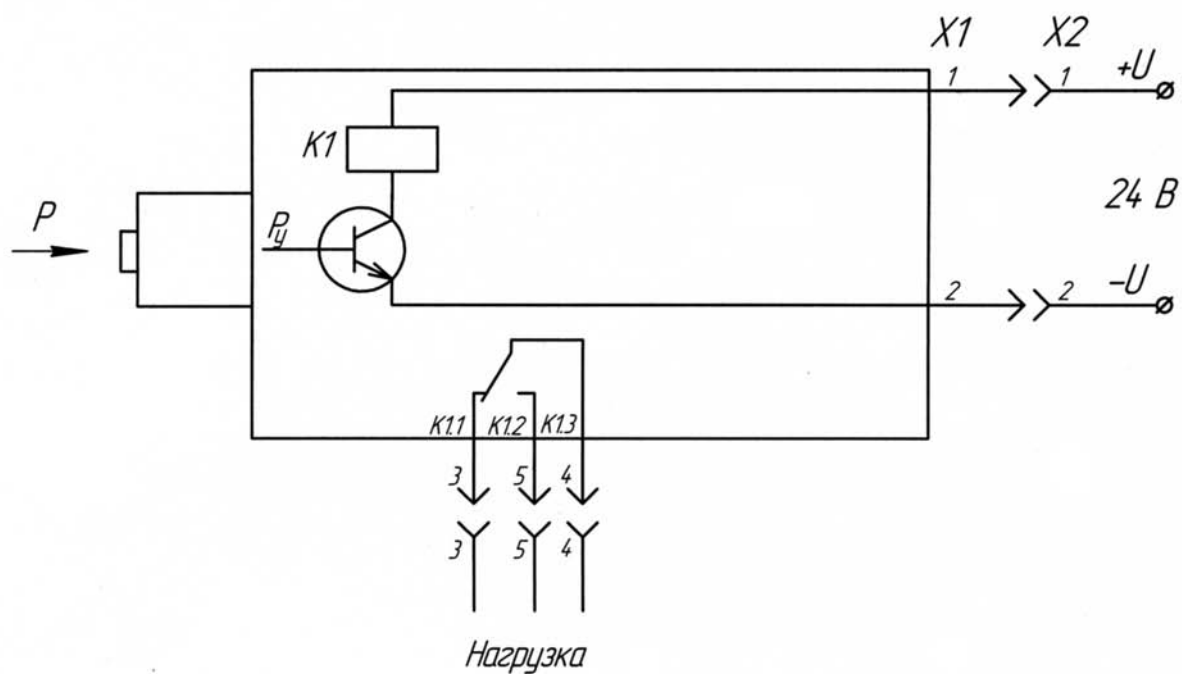


Рис. 2

Схема электрическая подключения датчика-реле давления ДРД-1



+U — «+» источника питания постоянного тока (24 ± 3) В;
X1 — вилка 2PM18КПН7Ш1В1;
X2 — розетка 2PM18КПН7Г1В1.

Концы кабеля распаять на контакты розетки 2PM18КПН7Г1В1.

Рис. 2