

Клапан пневматический КП-1

Код ОКП 42 1892

Код ТН ВЭД 8481 80 990 0



Назначение, исполнение и принцип действия

Клапан пневматический КП-1 предназначен для управления потоком сжатого воздуха в автоматизированных системах управления технологическими процессами.

Исполнение клапана — нормально-закрытый (ток открывает).

Клапан имеет степень защиты от проникновения твердых тел (пыли) и воды, обеспечиваемую оболочкой, — IP 54 по ГОСТ 14254.

Номинальное рабочее давление сжатого воздуха на входе клапана 0,06 МПа \pm 0,005 МПа (0,6 кгс/см² \pm 0,05 кгс/см²), максимальное давление 0,1 МПа (1,0 кгс/см²).

Класс загрязненности сжатого воздуха — 9 по ГОСТ 17433.

Условия эксплуатации:

— температура окружающего воздуха — от минус 40 до плюс 70 °С;

— относительная влажность до 100 % при 30 °С и более низких температурах с конденсацией влаги;

— атмосферное давление от 84 до 106,7 кПа (от 630 до 800 мм рт. ст.).

Напряжение питания – 24 В постоянного тока с допускаемым отклонением от номинального от минус 15 до плюс 10 %.

Пример записи обозначения клапана при заказе и в документации другой продукции:

«Клапан пневматический КП-1 5Д2.954.063 ТУ».

Технические данные

Номинальное рабочее давление сжатого воздуха на входе клапана 0,06 МПа \pm 0,005 МПа (0,6 кгс/см² \pm 0,05 кгс/см²).

Условный проход $D_y = 20$ мм.

Потребляемая мощность — не более 20 Вт.

Средняя наработка до отказа — не менее $1 \cdot 10^6$ циклов срабатываний.

Назначенный ресурс — не менее $3,5 \cdot 10^6$ циклов срабатываний.

Средний полный срок службы — не менее 10 лет.

Габаритные и установочные размеры клапана приведены на рис. 1.

Масса клапана — не более 3,0 кг.

Монтаж и эксплуатация

Клапан устанавливают непосредственно на трубопровод, при этом следует руководствоваться действующими «Правилами устройства электроустановок» (ПУЭ) и другими руководящими документами.

Клапан должен быть заземлен, наружный заземляющий зажим клапана соединить с общей линией заземления.

Кабельный ввод клапана рассчитан на применение кабеля марки МКШ 3×0,75 ГОСТ 10348 с наружным диаметром 7,7 мм.

Монтаж кабеля ведется в металлорукаве типа РЗ-Ц-10 ТУ 22-5570-83.

Комплектность

В комплект поставки входит:

— клапан пневматический КП-1.....	1 шт.
— руководство по эксплуатации	1 экз.
— этикетка.....	1 экз.

Габаритные и присоединительные размеры клапана пневматического КП-1

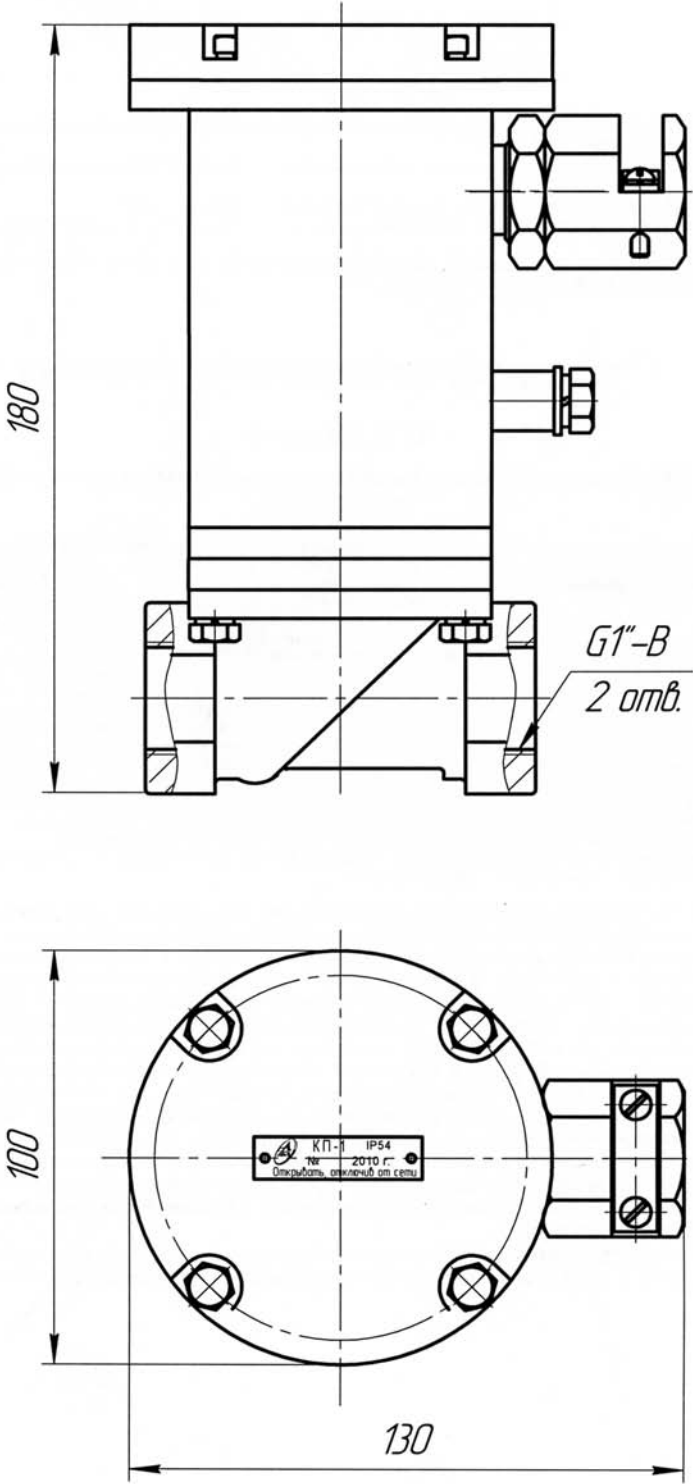


Рис. 1