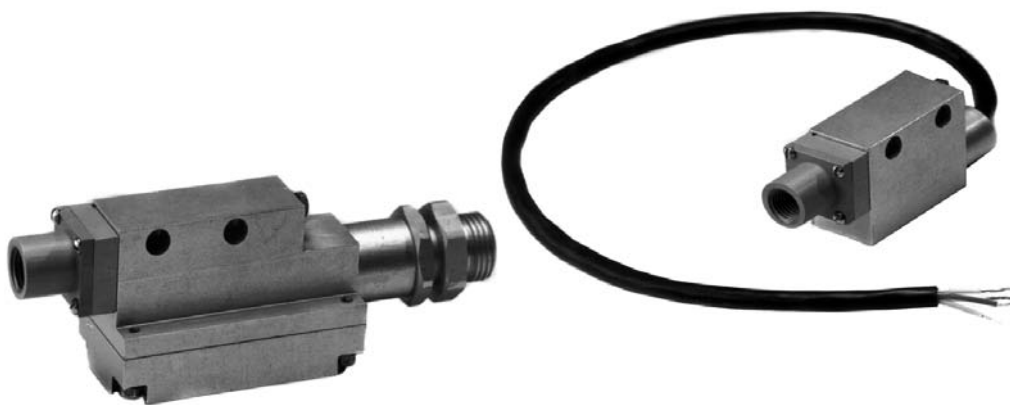


# Пневмоэлектропреобразователь взрывозащищенный ПЭВ-1

Код ОКП 42 1831

Код ТН ВЭД 8535 29 000 0

Сертификат соответствия № РОСС RU.АЯ45.В05917



## Назначение, исполнение и принцип действия

Пневмоэлектропреобразователь взрывозащищенный ПЭВ-1 предназначен для преобразования дискретного пневматического сигнала в дискретный электрический сигнал в автоматизированных системах управления технологическими процессами.

Преобразователь соответствует «Общим правилам взрывобезопасности для взрывопожароопасных химических, нефтехимических и нефтеперерабатывающих производств» ПБ 09-540-03 и пригоден для использования в системах противоаварийной автоматической защиты (ПАЗ).

Преобразователь выпускается в двух исполнениях в зависимости от маркировки взрывозащиты и исполнения кабельного вывода, приведенных в таблице.

Таблица

Обозначение	Шифр исполнения	Маркировка взрывозащиты	Исполнение кабельного вывода
5Д3.607.011-01	ПЭВ-1-01	2ExmIIТ6Х	с кабелем
5Д3.607.011-02	ПЭВ-1-02	IEXdIICT6	с клеммной коробкой

Преобразователь ПЭВ-1-01 имеет уровень взрывозащиты «повышенная надежность против взрыва», вид взрывозащиты «герметизация компаундом», маркировку 2ExmIIТ6Х, соответствует ГОСТ Р 51330.0 и ГОСТ Р 51330.17.

Преобразователь ПЭВ-1-02 имеет уровень взрывозащиты «взрывобезопасный», вид взрывозащиты «взрывонепроницаемая оболочка», маркировку IExdIICT6 соответствует ГОСТ Р 51330.0 и ГОСТ Р 51330.1.

Преобразователь может устанавливаться во взрывоопасных зонах классов 1, 2 согласно ГОСТ Р 51330.13, «Правилам устройства электроустановок» (ПУЭ гл. 7.3) и другим нормативно-техническим документам, определяющим применяемость электрооборудования во взрывоопасных зонах.

Параметры коммутируемых преобразователем электрических цепей:

- диапазон напряжений постоянного и переменного тока — от 0,05 до 125 В;
- диапазон переменного тока от  $5 \cdot 10^{-6}$  до 0,25 А;
- диапазон постоянного тока от  $5 \cdot 10^{-6}$  до 1,0 А;
- максимальная мощность для переменного тока — 7,5 В · А;
- максимальная мощность для постоянного тока — 30 Вт;
- вид нагрузки — активная.

Пневматический сигнал — сжатый воздух давлением от 0 до 0,6 МПа (от 0 до 6,0 кгс/см<sup>2</sup>), класс загрязненности сжатого воздуха — 9 по ГОСТ 17433.

Степень защиты от проникновения твердых предметов и воды IP67 по ГОСТ 14254.

Преобразователь соответствует требованиям ГОСТ 12997.

Условия эксплуатации:

- температура окружающего воздуха от минус 40 до плюс 70 °С;
- атмосферное давление от 84 до 106,7 кПа (от 630 до 800 мм. рт. ст.);
- относительная влажность воздуха до 100 % при 40 °С и более низких температурах с конденсацией влаги.

Устройство и принципиальная электрическая схема преобразователя ПЭВ-1-01 приведены на рис. 1.

Преобразователь состоит из коммутирующего элемента 2 и приводного устройства, состоящего из мембраны 3, толкателя 4, постоянного магнита 5, пружины 6, смонтированных в корпусе 1.

В качестве коммутирующего элемента используется переключающий геркон (магнитоуправляемый герметизированный контакт) типа КЭМ-3. Геркон смонтирован на плате 7.

К плате подсоединены выходы кабеля 8.

Принцип действия заключается в следующем.

При отсутствии давления воздуха на входе геркон находится вне магнитного поля, создаваемого постоянным магнитом, при этом контакты 1 и 2 замкнуты, а контакты 1 и 3 разомкнуты. При подаче давления воздуха на вход преобразователя толкатель 4 под действием усилия, создаваемого на мембране 3, перемещается и приводит в движение постоянный магнит 5, магнитное поле которого воздействует на геркон 2. При срабатывании геркона контакты 1 и 2 разомкнутся, а контакты 1 и 3 замкнутся.

При снятии давления воздуха толкатель и постоянный магнит под действием пружины 6 примут исходное положение, контакты 1 и 2 замкнутся, а контакты 1 и 3 разомкнутся.

Устройство и работа преобразователя ПЭВ-1-02 аналогичны устройству и работе преобразователя ПЭВ-1-01.

Конструктивное отличие состоит в том, что в процессе монтажа преобразователя кабель подсоединяют к клеммной колодке. Нумерация клеммной колодки соответствует нумерации контактов геркона.

Пример записи обозначения преобразователя с клеммной колодкой при заказе и в документации другой продукции:

«Пневмоэлектропреобразователь взрывозащищенный ПЭВ-1-02 5Д3.607.011 ТУ».

## Технические данные

Давление срабатывания при увеличении входного сигнала — не более 0,1 МПа (1,0 кгс/см<sup>2</sup>).

Давление срабатывания при уменьшении входного сигнала — не менее 0,01 МПа (0,1 кгс/см<sup>2</sup>).

Средняя наработка до отказа — не менее 292000 ч.

Ресурс срабатывания —  $5 \cdot 10^5$  циклов срабатываний.

Средний полный срок службы — не менее 12 лет.

Полный назначенный срок службы — 10 лет.

Габаритные и установочные размеры преобразователей ПЭВ-1-01 и ПЭВ-1-02 приведены на рис. 2 и рис. 3.

Масса преобразователей :

— ПЭВ-1-01 — не более 0,6 кг;

— ПЭВ-1-02 — не более 0,9 кг.

## Монтаж и эксплуатация

Преобразователь устанавливают во взрывоопасных зонах, при этом следует руководствоваться ГОСТ Р 51330.13, действующими «Правилами устройства электроустановок» ПУЭ и другими нормативными руководящими документами.

Положение преобразователя в пространстве — произвольное.

Перед монтажом преобразователь должен быть осмотрен.

При осмотре визуально проверить:

- целостность оболочки;
- наличие всех крепящих элементов;
- наличие маркировки взрывозащиты;
- наличие заземляющих устройств;

— состояние заливочного эпоксидного компаунда (отслоения и сколы не допускаются) для преобразователя ПЭВ-1-01;

— наличие средств уплотнения кабеля для преобразователя ПЭВ-1-02;

— наличие предупредительной надписи на съемной крышке для ПЭВ-1-02.

Монтаж преобразователя осуществляется в соответствии со схемой принципиальной электрической (см. рис. 1).

Монтаж кабеля ведется в соответствии с требованиями ГОСТ Р 51330.13, ПУЭ.

Вводное устройство рассчитано на применение кабеля марки МКШ 5×0,35 ГОСТ 10348 с наружным диаметром 8,2 мм.

В преобразователе ПЭВ-1 конструктивно предусмотрена возможность монтажа кабеля в металлорукаве РЗ-Ц-10 ТУ 22-5570-83.

Длина кабеля ПЭВ-1-01 устанавливается по согласованию с потребителем. *При отсутствии указаний потребителя ПЭВ-1-01 выпускается с длиной кабеля 1,0 м.*

Монтаж кабеля преобразователя ПЭВ-1-02 ведется в стальной газовой трубе диаметром 1/2 дюйма. Газовая труба соединяется с фитингом.

Крепление преобразователя осуществляется с помощью двух винтов М4.

Входное отверстие имеет резьбу  $K\frac{1}{4}$ " ГОСТ 6111.

Преобразователь должен быть заземлен как с помощью внутреннего заземляющего зажима, так и наружного, которые должны быть выполнены в соответствии с ГОСТ 21130.

Наружный заземляющий зажим преобразователя необходимо соединить стальной шиной с общей линией заземления.

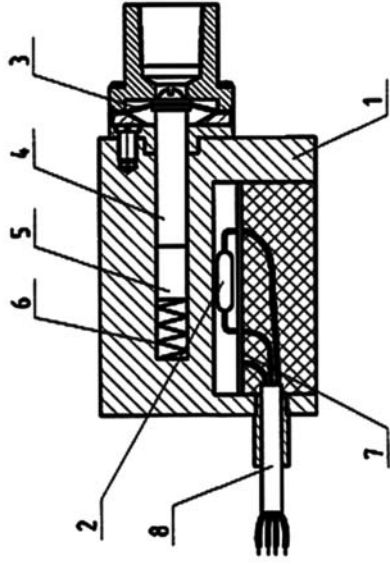
Электромонтаж преобразователя ПЭВ-1-01 должен вестись с помощью взрывозащищенных коробок, предназначенных для использования в соответствующей взрывоопасной зоне.

## Комплектность

В комплект поставки входят:

- пневмоэлектропреобразователь ПЭВ-1 (исполнение по заказу).....1 шт.
- руководство по эксплуатации .....1 экз.
- этикетка.....1 экз.

Устройство и схема принципиальная электрическая пневмоэлектропреобразователя ПЭВ-1-01



Габаритные и установочные размеры пневмоэлектропреобразователя ПЭВ-1-01

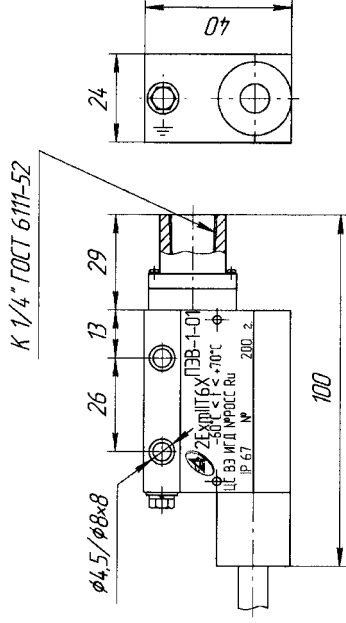


Рис. 2

Габаритные и установочные размеры пневмоэлектропреобразователя ПЭВ-1-02

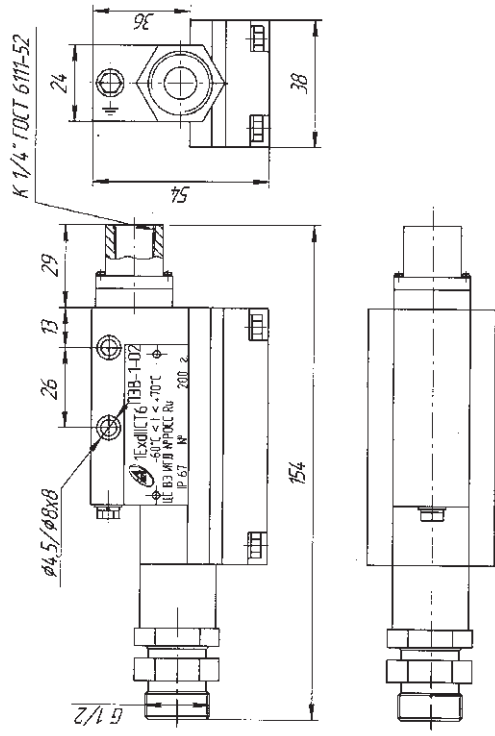


Рис. 3

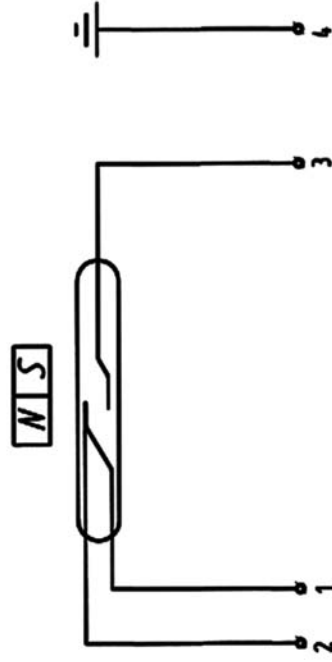


Рис. 1