

Реле давления РД-314

Код ОКП 42 1870
Код ТН ВЭД 9026 20 900 0

Разрешение Ростехнадзора № РРС 00-045448
Сертификат соответствия № РОСС RU.АЯ45.В05961



Назначение, исполнение и принцип действия

Реле давления РД-314 предназначено для оснащения систем блокировки насосов. При достижении давлением перекачиваемой или затворной жидкости заданного значения (уставки) реле коммутирует электрические цепи сигнализации и блокировки насосных агрегатов.

Реле может также использоваться для контроля давления жидких и газообразных сред в технологических процессах химической, нефтехимической, пищевой и других отраслях промышленности.

Реле соответствует всем требованиям, изложенным в «Общих правилах взрывобезопасности для взрывопожароопасных химических, нефтехимических и нефтеперерабатывающих производств» ПБ 09-540-03 и пригодно для использования в системах противоаварийной автоматической защиты (ПАЗ).

Реле имеет маркировку OExialICT5X, соответствует ГОСТ Р 51330.0, ГОСТ Р 1330.10 и может быть установлено во взрывоопасных зонах помещений всех классов и наружных установок согласно гл. 7.3 «Правил устройства электроустановок» (ПУЭ) и другим директивным документам, регламентирующим применение электрооборудования во взрывоопасных зонах.

Реле выпускается настроенным в соответствии с заказом на одно давление (уставку P_y) из диапазона давлений настройки уставок, приведенных в таблице. При отсутствии указания потребителя реле выпускается настроенным на уставку, соответствующую верхнему пределу диапазона давлений.

Реле выпускается широким спектром исполнений:

- без разделительной мембраны или с разделительной мембраной;
- без манометра или с манометром;
- со штуцером или фланцем в качестве присоединительного элемента;
- с нормально замкнутыми (Н.З.) или нормально разомкнутыми (Н.Р.) контактами.

Исполнения реле приведены в таблице.

Таблица

Шифр исполнения	Конструктивные отличия	Состояние контактов в нормальных условиях	Присоединительный элемент	Диапазон давлений, кгс/см ²	Диапазон давлений настройки уставок, кгс/см ²
РД-314-1-4 РД-314-1-6 РД-314-1-10 РД-314-1-16 РД-314-1-25 РД-314-1-60	без разделительной мембраны и манометра	Нормально замкнутые	штуцер	0—4 0—6 0—10 0—16 0—25 20—60	0,4—4 0,6—6 1,0—10 1,6—16 2,5—25 20—60
РД-314-2-4 РД-314-2-6 РД-314-2-10 РД-314-2-16 РД-314-2-25 РД-314-2-60		нормально разомкнутые		0—4 0—6 0—10 0—16 0—25 20—60	0,4—4 0,6—6 1,0—10 1,6—16 2,5—25 20—60
РД-314-3-4 РД-314-3-6 РД-314-3-10 РД-314-3-16 РД-314-3-25	без разделительной мембраны и манометра	нормально замкнутые	фланец	0—4 0—6 0—10 0—16 0—25	0,4—4 0,6—6 1,0—10 1,6—16 2,5—25
РД-314-4-4 РД-314-4-6 РД-314-4-10 РД-314-4-16 РД-314-4-25		нормально разомкнутые		0—4 0—6 0—10 0—16 0—25	0,4—4 0,6—6 1,0—10 1,6—16 2,5—25
РД-314М-1-4 РД-314М-1-6 РД-314М-1-10 РД-314М-1-16 РД-314М-1-25	без разделительной мембраны, с манометром	нормально замкнутые	штуцер	0—4 0—6 0—10 0—16 0—25	0,4—4 0,6—6 1,0—10 1,6—16 2,5—25
РД-314М-2-4 РД-314М-2-6 РД-314М-2-10 РД-314М-2-16 РД-314М-2-25		нормально разомкнутые		0—4 0—6 0—10 0—16 0—25	0,4—4 0,6—6 1,0—10 1,6—16 2,5—25
РД-314М-3-4 РД-314М-3-6 РД-314М-3-10 РД-314М-3-16 РД-314М-3-25	без разделительной мембраны, с манометром	нормально замкнутые	фланец	0—4 0—6 0—10 0—16 0—25	0,4—4 0,6—6 1,0—10 1,6—16 2,5—25
РД-314М-4-4 РД-314М-4-6 РД-314М-4-10 РД-314М-4-16 РД-314М-4-25		нормально разомкнутые		0—4 0—6 0—10 0—16 0—25	0,4—4 0,6—6 1,0—10 1,6—16 2,5—25

Продолжение таблицы

Шифр исполнения	Конструктивные отличия	Состояние контактов в нормальных условиях	Присоединительный элемент	Диапазон давлений, кгс/см ²	Диапазон давлений настройки уставок, кгс/см ²
РД-314Р-1-4 РД-314Р-1-6 РД-314Р-1-10 РД-314Р-1-16 РД-314Р-1-25	с разделительной мембраной, без манометра	нормально замкнутые	штуцер	0—4 0—6 0—10 0—16 0—25	0,4—4 0,6—6 1,0—10 1,6—16 2,5—25
РД-314Р-2-4 РД-314Р-2-6 РД-314Р-2-10 РД-314Р-2-16 РД-314Р-2-25		нормально разомкнутые		0—4 0—6 0—10 0—16 0—25	0,4—4 0,6—6 1,0—10 1,6—16 2,5—25
РД-314Р-3-4 РД-314Р-3-6 РД-314Р-3-10 РД-314Р-3-16 РД-314Р-3-25	с разделительной мембраной, без манометра	нормально замкнутые	фланец	0—4 0—6 0—10 0—16 0—25	0,4—4 0,6—6 1,0—10 1,6—16 2,5—25
РД-314Р-4-4 РД-314Р-4-6 РД-314Р-4-10 РД-314Р-4-16 РД-314Р-4-25		нормально разомкнутые		0—4 0—6 0—10 0—16 0—25	0,4—4 0,6—6 1,0—10 1,6—16 2,5—25
РД-314РМ-1-4 РД-314РМ-1-6 РД-314РМ-1-10 РД-314РМ-1-16 РД-314РМ-1-25	с разделительной мембраной и манометром	нормально замкнутые	штуцер	0—4 0—6 0—10 0—16 0—25	0,4—4 0,6—6 1,0—10 1,6—16 2,5—25
РД-314РМ-2-4 РД-314РМ-2-6 РД-314РМ-2-10 РД-314РМ-2-16 РД-314РМ-2-25		нормально разомкнутые		0—4 0—6 0—10 0—16 0—25	0,4—4 0,6—6 1,0—10 1,6—16 2,5—25
РД-314РМ-3-4 РД-314РМ-3-6 РД-314РМ-3-10 РД-314РМ-3-16 РД-314РМ-3-25	с разделительной мембраной и манометром	нормально замкнутые	фланец	0—4 0—6 0—10 0—16 0—25	0,4—4 0,6—6 1,0—10 1,6—16 2,5—25
РД-314РМ-4-4 РД-314РМ-4-6 РД-314РМ-4-10 РД-314РМ-4-16 РД-314РМ-4-25		нормально разомкнутые		0—4 0—6 0—10 0—16 0—25	0,4—4 0,6—6 1,0—10 1,6—16 2,5—25

Продолжение таблицы

Шифр исполнения	Конструктивные отличия	Состояние контактов в нормальных условиях	Присоединительный элемент	Диапазон давлений, кгс/см ²	Диапазон давлений настройки уставок, кгс/см ²
РД-314АМ-1-4 РД-314АМ-1-6 РД-314АМ-1-10 РД-314АМ-1-16 РД-314АМ-1-25	без разделительной мембраны, с манометром	нормально замкнутые	штуцер	0—4 0—6 0—10 0—16 0—25	0,4—4 0,6—6 1,0—10 1,6—16 2,5—25
РД-314АМ-2-4 РД-314АМ-2-6 РД-314АМ-2-10 РД-314АМ-2-16 РД-314АМ-2-25		нормально разомкнутые		0—4 0—6 0—10 0—16 0—25	0,4—4 0,6—6 1,0—10 1,6—16 2,5—25
РД-314АМ-3-4 РД-314АМ-3-6 РД-314АМ-3-10 РД-314АМ-3-16 РД-314АМ-3-25	без разделительной мембраны, с манометром	нормально замкнутые	фланец	0—4 0—6 0—10 0—16 0—25	0,4—4 0,6—6 1,0—10 1,6—16 2,5—25
РД-314АМ-4-4 РД-314АМ-4-6 РД-314АМ-4-10 РД-314АМ-4-16 РД-314АМ-4-25		нормально разомкнутые		0—4 0—6 0—10 0—16 0—25	0,4—4 0,6—6 1,0—10 1,6—16 2,5—25

Принцип работы реле заключается в механической передаче на контактные группы перемещения чувствительного элемента (сильфона), вызванного изменением давления контролируемой среды.

Схемы принципиальные кинематические и электрические реле приведены на рис. 1, рис. 2 и рис. 11.

Исполнение отражено в коде реле. Код реле состоит из следующей группы букв и цифр:

РД-314ХХ-Х-ХХ

Отсутствие букв в группе, начинающейся с цифры 314 означает — без разделительной мембраны и манометра;

314Р — с разделительной мембраной и без манометра;

314М — без разделительной мембраны, с манометром;

314РМ — с разделительной мембраной и манометром;

314АМ — без разделительной мембраны, с манометром из агрессивностойкого материала.

Следующая после этой группы цифра означает:

1 — нормально замкнутые контакты и штуцер в качестве присоединительного элемента;

2 — нормально разомкнутые контакты и присоединительный элемент — штуцер;

3 — нормально замкнутые контакты и присоединительный элемент — фланец;

4 — нормально разомкнутые контакты и присоединительный элемент — фланец.

Последняя группа цифр означает предельно допустимое давление в кгс/см² (см. таблицу).

Пример записи обозначения реле давления с разделительной мембраной и манометром, с нормально разомкнутыми контактами, на предельное давление до 25 кгс/см², с фланцевым соединением, уставкой 16 кгс/см² и пределом допускаемой основной приведенной погрешности $\pm 2\%$ при заказе и в документации другой продукции:

«Реле давления РД-314РМ-4-25, 5Д4.549.008 ТУ, $P_y = 16$ кгс/см², погрешность $\pm 2,0\%$ ».

Технические данные

Предел допускаемой основной приведенной погрешности срабатывания реле, % от верхнего предела диапазона давлений: $\pm 1,0$; $\pm 2,0$; $\pm 3,0$; $\pm 4,0$.

Зона возврата реле относительно уставки не превышает трехкратного значения основной приведенной погрешности.

Разброс срабатывание реле не превышает половины значения основной приведенной погрешности.

Агрессивность контролируемой среды не должна превышать химическую стойкость:

- стали 12Х18Н10Т и сплава 36НХТЮ для исполнения РД-314;
- стали 12Х18Н10Т, сплава 36НХТЮ и латуни для исполнения РД-314М;
- стали 12Х18Н10Т и фторопласта-10 для исполнений РД-314Р и РД-314РМ;
- стали 12Х18Н10Т и сплава 36НХТЮ для исполнения РД-314АМ.

Коммутационные характеристики:

- род тока — постоянный;
- вид нагрузки — активная;
- напряжение — $(24 \pm 2,4)$ В;
- ток — 150 мА.

Предельные значения искробезопасных параметров реле:

- максимальное входное напряжение U — 26,4 В;
- максимальный входной ток I — 0,15 А;
- максимальная входная емкость C — 0,001 мкФ;
- максимальная входная индуктивность L — 1,0 мкГн;

Вид климатического исполнения — У2 по ГОСТ 15150.

Условия эксплуатации:

- температура окружающего воздуха от минус 50 до плюс 50 °С;
- атмосферное давление от 84 до 106,7 кПа (от 630 до 800 мм рт. ст.);
- относительная влажность воздуха до 95 % при 35 °С и более низких температурах без конденсации влаги;

— содержание агрессивных примесей в окружающем воздухе должно быть в пределах санитарных норм;

— максимальное давление рабочей среды в месте установки реле не должно превышать 125 % от верхнего предела уставок в каждом диапазоне уставок;

— синусоидальные вибрационные воздействия в месте установки реле должны быть не более 35 Гц с амплитудой смещения не более 0,35 мм;

— реле не может быть использовано для работы с жидкостями, кристаллизующимися или загустевающими в условиях эксплуатации.

Степень защиты от внешних воздействий IP54 по ГОСТ 14254.

Средняя наработка до отказа — не менее 292000 ч.

Средний полный срок службы реле — не менее 12 лет.

Полный назначенный срок службы реле — 10 лет.

Ресурс реле — 100000 циклов срабатываний.

Габаритно-установочные размеры реле приведены на рис. 3... рис. 10, рис. 12, рис. 13, рис. 14.

Масса реле — не более 0,4 кг.

Монтаж и эксплуатация

Рабочее положение реле — вертикальное при щитовом и настенном монтаже.

Крепление реле осуществляется винтами М4×16, входящими в комплект поставки.

Подключение линии входа контролируемой среды осуществляется при помощи трубы диаметром 8,5 мм, привариваемой к ниппелю входного штуцера, или при помощи фланца из комплекта монтажных частей, к которому приваривают трубу диаметром 14 мм, в зависимости от исполнения реле.

Реле РД-314-1-60 и РД-314-2-60 на месте эксплуатации ввертывается в резьбовое отверстие М20×1,5.

Ниппель, фланец и штуцер изготовлены из стали 12Х18Н10Т ГОСТ 5632.

Во взрывоопасных зонах помещений и наружных установок питание реле напряжением от 8 до 24 В постоянного тока осуществляется от искробезопасных цепей барьеров (блоков), име-

ющих вид взрывозащиты «искробезопасная электрическая цепь» с уровнем защиты искробезопасной цепи «ia» для взрывоопасных смесей, соответствующих подгруппе взрывозащищенного оборудования IIC.

Монтаж реле и подвод электропитания к нему во взрывоопасных зонах производится в соответствии с гл. 7.3 «Правил устройства электроустановок» (ПУЭ) и другими директивными документами, регламентирующими установку электрооборудования во взрывоопасных зонах.

Монтаж электрических цепей должен осуществляться кабелем МКШ 3×0,35 ГОСТ 10348 в соответствии со схемой электрической принципиальной.

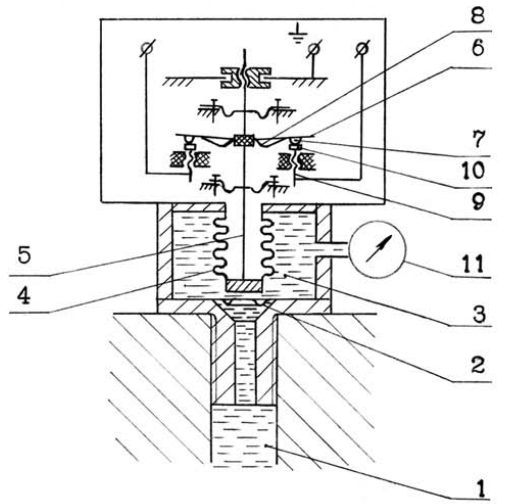
Схема электрическая принципиальная реле давления РД-314 с нормально замкнутыми и нормально разомкнутыми контактами приведена на рис. 2.

Комплектность

В комплект поставки входят:

- реле давления РД-314 (исполнение по заказу) 1 шт.
- комплект монтажных частей 1 компл.
- руководство по эксплуатации 1 экз.
- паспорт 1 экз.

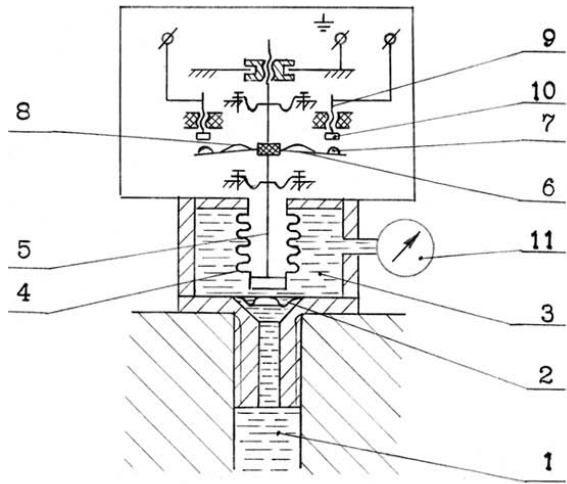
Схема принципиальная кинематическая и электрическая реле РД-314РМ с нормально замкнутыми контактами



- 1 — контролируемая среда; 2 — мембрана;
3 — разделительная жидкость; 4 — сильфон; 5 — шток;
6 — пластина; 7 — контакты; 8 — пружина
9 — контактные винты; 10 — контакты; 11 — манометр.

а)

Схема принципиальная кинематическая и электрическая реле РД-314РМ с нормально разомкнутыми контактами

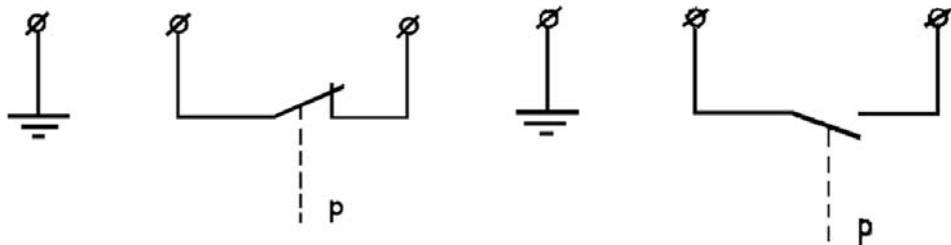


- 1 — контролируемая среда; 2 — мембрана;
3 — разделительная жидкость; 4 — сильфон; 5 — шток;
6 — пластина; 7 — контакты; 8 — пружина;
9 — контактные винты; 10 — контакты; 11 — манометр.

б)

Рис. 1

Схема электрическая принципиальная реле давления РД-314



Реле с нормально замкнутыми контактами

а)

Реле с нормально разомкнутыми контактами

б)

Рис. 2

Габаритно-установочные размеры реле давления РД-314 (со штуцером)

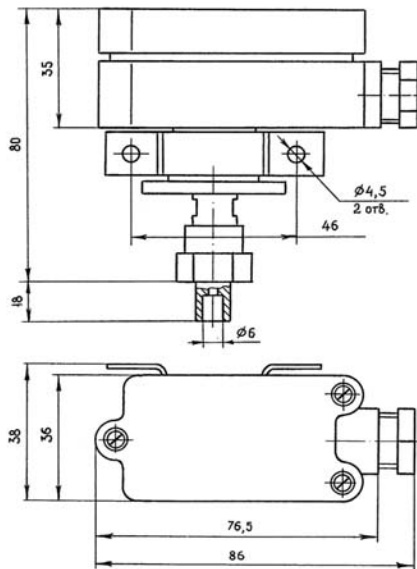


Рис. 3

Габаритно-установочные размеры реле давления РД-314 (с фланцем)

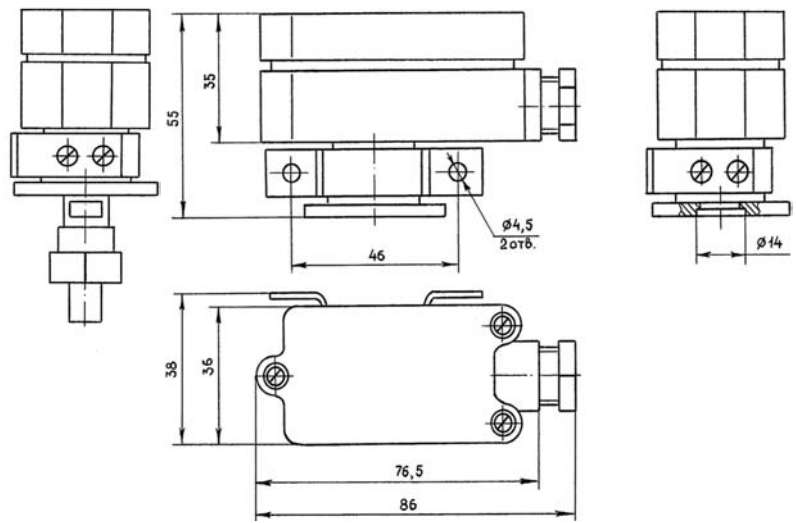


Рис. 4

Габаритно-установочные размеры реле давления РД-314Р (со штуцером)

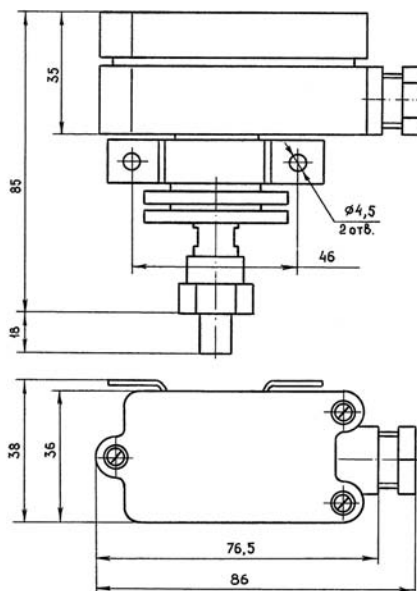


Рис. 5

Габаритно-установочные размеры реле давления РД-314Р (с фланцем)

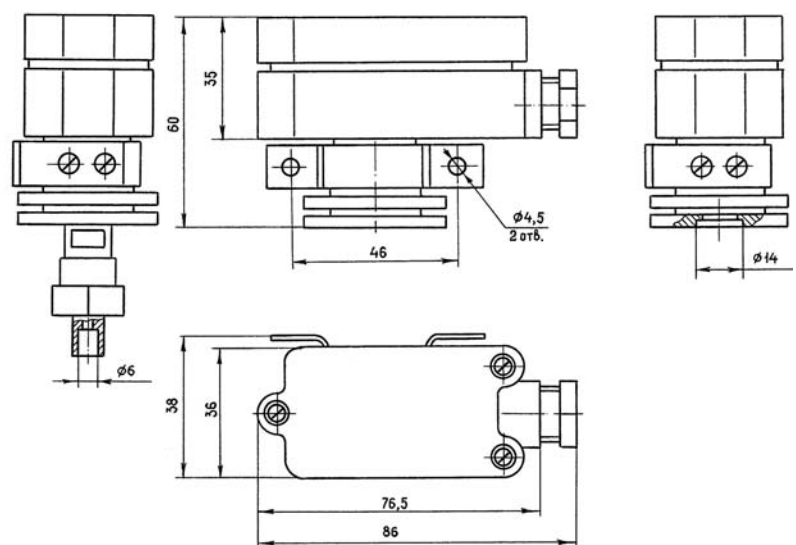


Рис. 6

**Габаритно-установочные размеры
реле давления РД-314М (со штуцером)**

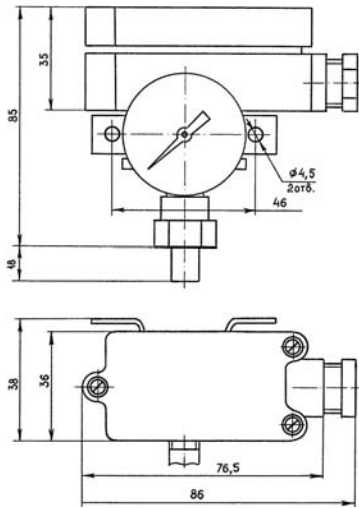


Рис. 7

**Габаритно-установочные размеры
реле давления РД-314М (с фланцем)**

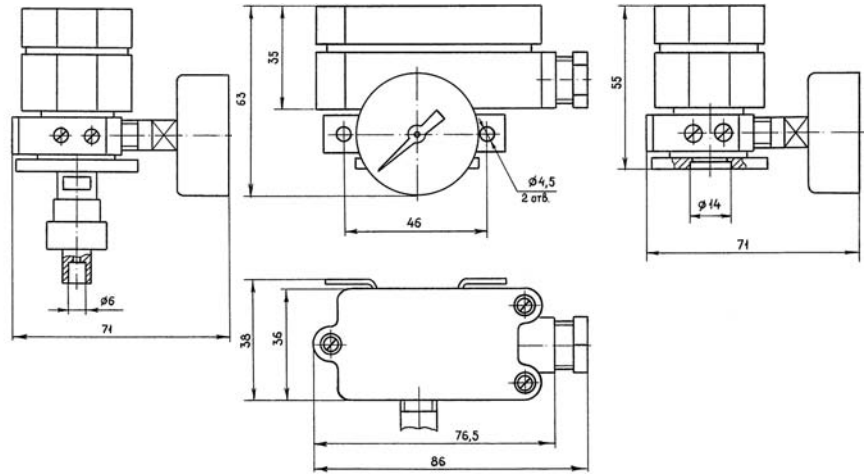


Рис. 8

**Габаритно-установочные размеры
реле давления РД-314РМ
(со штуцером)**

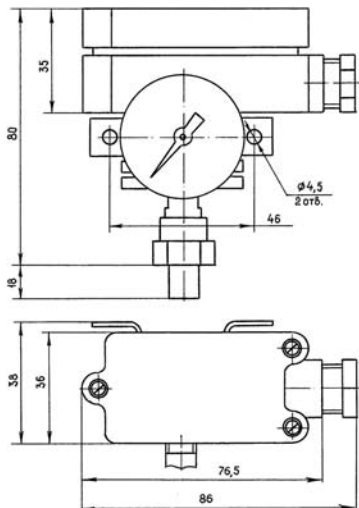


Рис. 9

**Габаритно-установочные размеры
реле давления РД-314РМ
(с фланцем)**

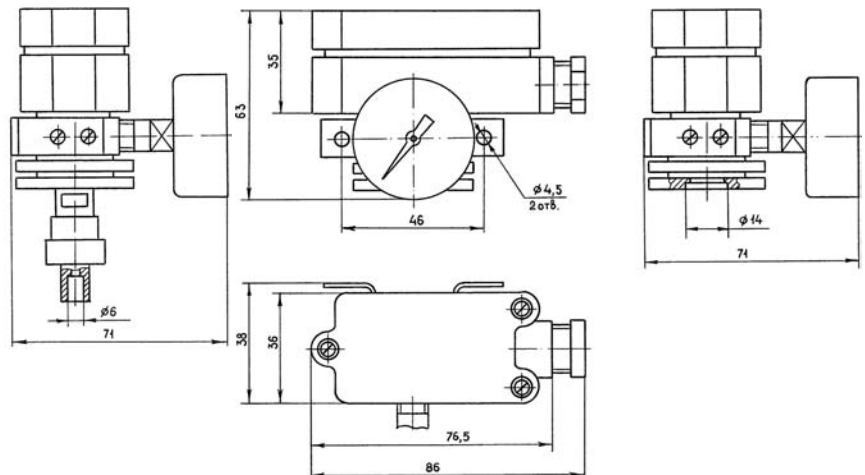


Рис. 10

Схема принципиальная электрическая
и кинематическая
реле давления РД-314-1-60

Схема принципиальная электрическая
и кинематическая
реле давления РД-314-2-60

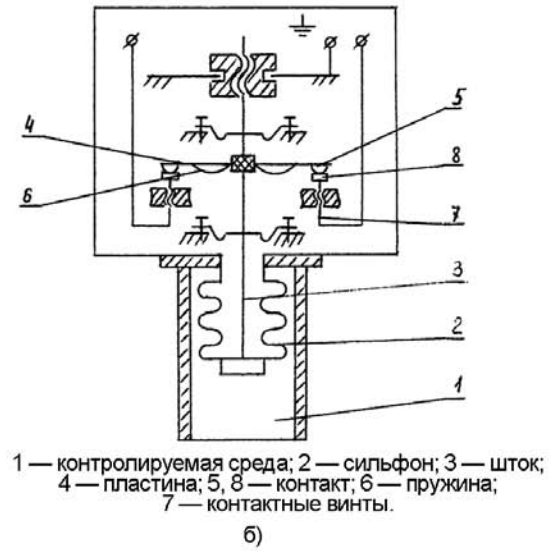
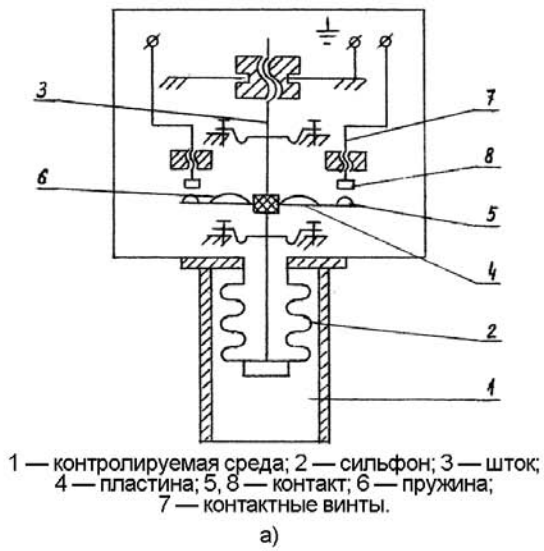


Рис. 11

Габаритные и установочные размеры реле давления РД-314-1-60 и РД-314-2-60

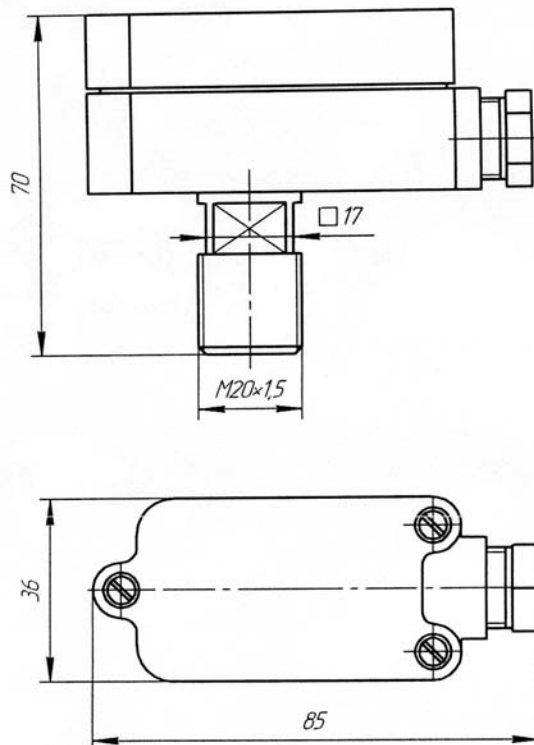


Рис. 12

Габаритно-установочные размеры
реле давления РД-314АМ (со штуцером)

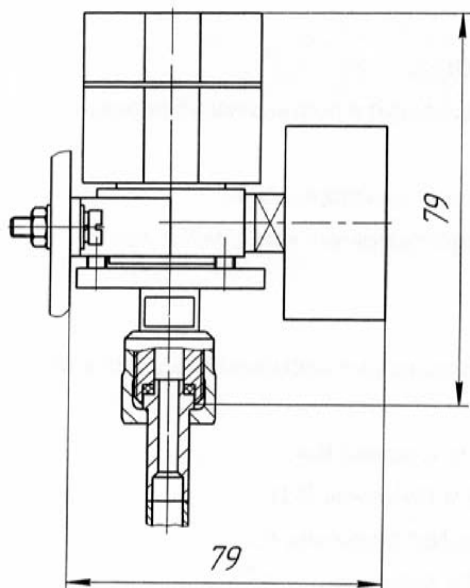


Рис. 13. Остальное см. рис. 7

Габаритно-установочные размеры
реле давления РД-314АМ (с фланцем)

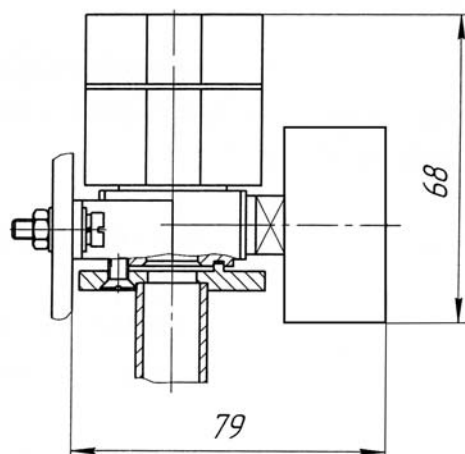


Рис. 14. Остальное см. рис. 8