

Редуктор давления воздуха РДВ

Код ОКП 42 1892

Код ТН ВЭД 8481 80 990 0



Назначение, исполнение и принцип действия

Редуктор давления воздуха РДВ предназначен для редуцирования и поддержания постоянного давления воздуха в линии после редуктора.

Редуктор предназначен для применения в автоматических системах управления в нефтегазовой промышленности.

Редуктор состоит из корпуса 9 со штуцером для выхода воздуха и соплом для дросселирования воздуха (рис. 2), штуцера 11, фильтра 10, заслонки 6, мембраны 1, крышки 7, полость которой соединена каналом с выходным штуцером, крышки 2, пружины для настройки выходного давления 3, пружины поджатия заслонки 8, толкателя 5, винта настройки редуктора 4, предохранительного клапана, состоящего из заслонки 13, корпуса 14 и пружины 12.

Герметизация штуцера 11, крышки 7 и заслонки 6 выполнена резиновыми тороидальными кольцами.

Принцип действия редуктора заключается в следующем.

Воздух высокого давления поступает в редуктор через штуцер 11 и фильтр 10. Через зазор между соплом в корпусе и заслонкой 6 воздух проходит в полость, связанную с мембраной 1 и выходным штуцером. Давление на выходе редуктора настраивается сжатием пружины 3 и определяется сопротивлением линии выхода, усилием пружины 3 и эффективной площадью мембраны 1.

При усилении, создаваемом давлением воздуха на мембрану, равному усилию пружины 3, между соплом и заслонкой устанавливается зазор, обеспечивающий заданный расход воздуха.

При уменьшении давления на входе расход воздуха через установившийся зазор уменьшается, давление под мембраной уменьшается, пружина 3 отжимает мембрану, а через толкатель 5 и заслонку, увеличивая зазор между соплом и заслонкой.

Расход через сопло увеличивается и устанавливается новое равновесие системы с погрешностью выходного давления, пропорциональной перемещению заслонки и суммарной жесткости пружин 3 и 8.

Для исключения дополнительной погрешности давления на выходе от изменения давления на входе в полость под заслонкой подается давление с выхода редуктора, а поршень заслонки имеет площадь, равную площади отверстия сопла.

Для защиты линии выхода редуктора от перегрузки имеется предохранительный клапан в котором заслонка 13 перекрывает сопло в штуцере корпуса 9. Давление открытия клапана определяется усилием пружины 12 и настраивается с помощью корпуса 14.

Пример записи обозначения редуктора при заказе и в документации другой продукции:
«Редуктор давления воздуха РДВ 5Д2.955.010 ПМ».

Технические данные

Рабочая среда — воздух и инертные газы.
Давление на входе — от 200 до 300 кгс/см².
Давление на выходе — $(7 \pm 0,2)$ кгс/см².
Расход газа через редуктор — 46 нм³/ч по воздуху.
Давление открытия предохранительного клапана — $(11 \pm 0,5)$ кгс/см².
Температура окружающей среды — от 0 до 60 °С.
Габаритные размеры — 180×158×205 мм.
Масса — 4,5 кг.

Монтаж и эксплуатация

Установочное положение редуктора на объекте произвольное.

Комплектность

В комплект поставки входят:

— редуктор давления воздуха РДВ.....	1 шт.
— руководство по эксплуатации	1 экз.
— паспорт.....	1 экз.

Габаритные и установочные размеры
редуктора давления воздуха РДВ

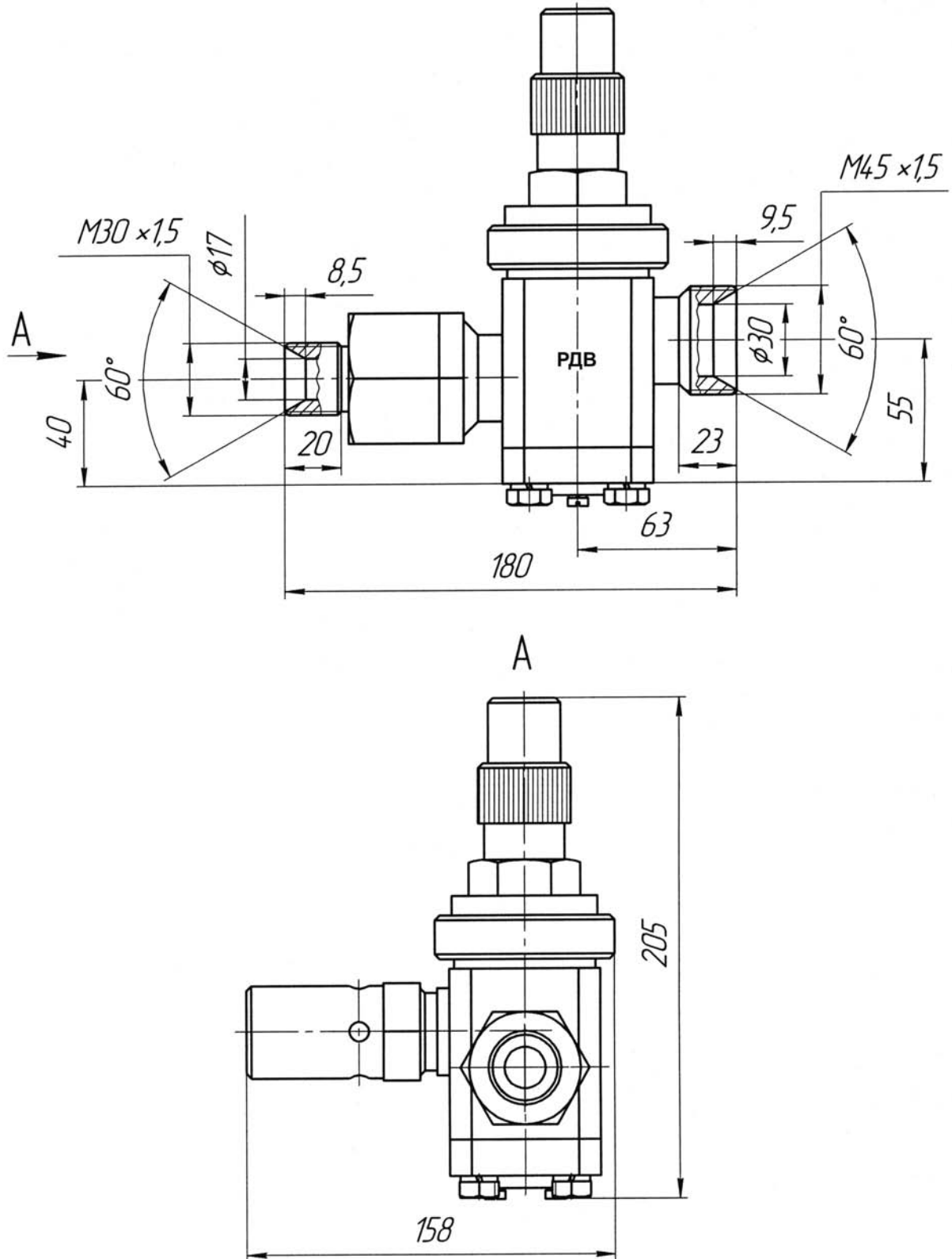
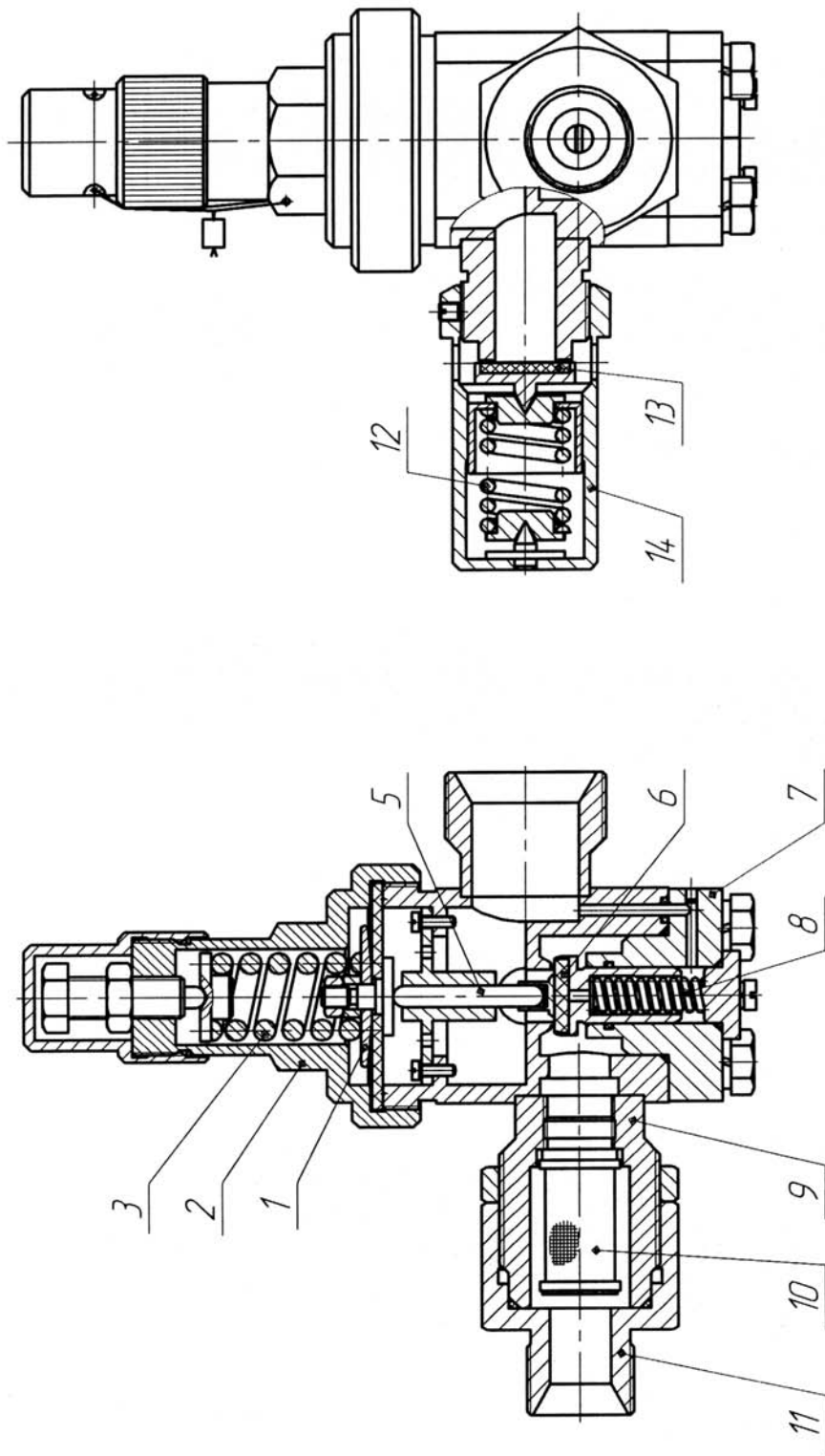


Рис. 1

Конструкция редуктора давления воздуха РДВ



1 — мембрана; 2, 7 — крышки; 3, 8, 12 — пружины; 4 — винт установочный; 5 — толкатель; 6, 13 — заслонки; 9, 14 — корпуса; 10 — фильтр; 11 — штуцер

Рис. 2