

# Система контроля частоты вращения СКЧВ-1

Код ОКП 42 7800

## Назначение, исполнение и принцип действия

Система контроля частоты вращения СКЧВ-1 (в дальнейшем — система) предназначена для контроля частоты вращения подвижных элементов технологических агрегатов химической, нефтехимической, пищевой и других отраслей промышленности и выдачи световой сигнализации и управляющего сигнала на исполнительное устройство.

Система может преобразовывать значения частоты вращения в унифицированные токовые сигналы для последующей обработки.

Система соответствует «Общим правилам взрывобезопасности для взрывопожароопасных химических, нефтехимических и нефтеперерабатывающих производств» ПБ 09-540-03 и пригодна для использования в системах противоаварийной автоматической защиты (ПАЗ).

Система состоит из модуля сигнально-блокировочного искробезопасного МСБИ-2-60-Ч и двух датчиков положения индуктивных ДПИ-1.

Пример записи обозначения при заказе и в документации другой продукции:  
«Система контроля частоты вращения СКЧВ-1».

## Технические данные

Система контроля частоты вращения СКЧВ-1 имеет два независимых канала с программируемым алгоритмом работы, обеспечивающих контроль частоты вращения подвижных элементов оборудования в диапазоне от 2 до 1000 Гц с погрешностью 5 %.

Канал контроля частоты вращения состоит из:

- датчика ДПИ-1, установленного вблизи подвижных элементов оборудования;
- одного канала модуля МСБИ-2-60-Ч.

Схема электрических соединений системы приведена на рис. 1.

Датчик преобразует частоту вращения оборудования в частотный электрический сигнал, поступающий на вход модуля.

По каждому каналу модуля МСБИ-2-60-Ч устанавливаются одна или две частотных уставки в диапазоне контроля частоты.

При превышении частоты электрического сигнала, поступающего от датчика, значения уставки включается электромагнитное реле, блокирующее электрические цепи оборудования.

Выключение реле происходит одним из трех способов по выбору заказчика:

- при понижении частоты сигнала от датчика до значения второй уставки;
- при выключении и последующем включении питания модуля;
- при закорачивании выходной цепи датчика.

Предельная длина линии связи между датчиками и модулем — не более 500 м.

В модуль МСБИ-2-60-Ч программируется алгоритм контроля частоты, работа которого определяется параметрами системы контроля частоты.

Алгоритм программируется на персональном компьютере, через сетевой адаптер АП-2. Схема подключения модуля для программирования приведена на рис. 2.

По каждому каналу в диалоговом режиме устанавливаются параметры, указанные на рис. 3.

При включении питания модуль МСБИ-2-60-Ч загружает параметры системы контроля частоты вращения, записанные в энергонезависимой памяти. По каждому из каналов загружаются следующие параметры:

- значение уставок «Верхняя уставка», «Нижняя уставка»,
- временная «Задержка» включения блокировки,
- режим работы канала «Блокировка / контроль»,
- состояние выходного «Реле в режиме пуска»,
- состояние выходного «Реле при работе алгоритма»,
- состояние выходного «Реле при неисправности».

## Монтаж и эксплуатация

Датчики ДПИ-1 устанавливаются во взрывоопасной зоне и соединяются с модулем МСБИ-2-60-Ч, установленным вне взрывоопасной зоны в закрытом помещении на щите или панели.

При монтаже необходимо руководствоваться надписями на модуле, гл. 3.4 «Электроустановки во взрывоопасных зонах» ПЭЭП и другими нормативно-техническими документами, определяющими применимость электрооборудования во взрывоопасных зонах.

Электромонтаж датчиков ДПИ-1 производится двухпроводным кабелем типа МКШ 2×0,35 ГОСТ 10348 в соответствии со схемой соединений, приведенной на рис. 1.

Сетевые провода и провода коммутируемых цепей должны прокладываться отдельно от проводов искробезопасной цепи. Использование одного кабеля для искробезопасных и искроопасных цепей не допускается.

ДПИ-1-18 устанавливается на расстоянии не более 4 мм, ДПИ-1-12 — не более 3 мм от вращающихся элементов оборудования.

Подробные описания работы датчиков ДПИ-1 и модуля МСБИ-2-60-Ч приведены в данном каталоге.

## Комплектность

В комплект поставки системы СКЧВ-1 входят:

- модуль МСБИ-2-60-Ч.....1 шт.
- датчик ДПИ-1 .....2 шт.
- руководство по эксплуатации СКЧВ-1 .....1 экз.

## Схема электрическая соединений СКЧВ-1

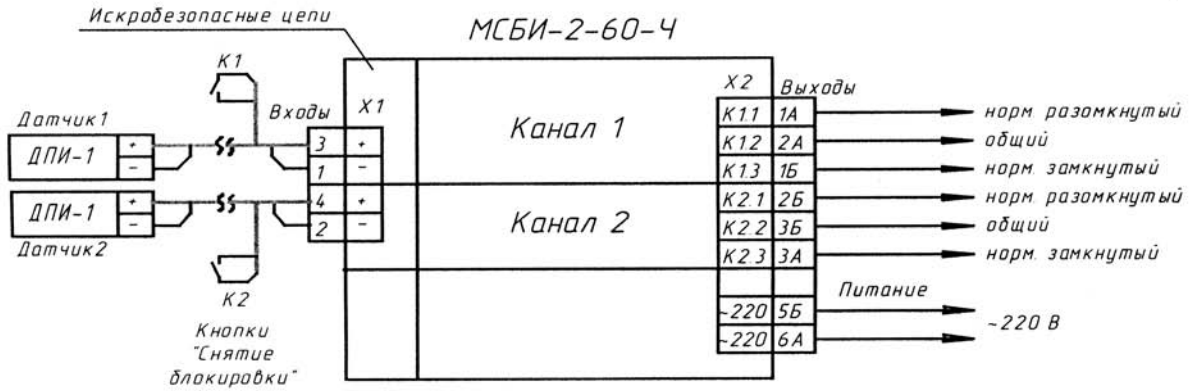


Рис. 1

## Схема подключения модуля МСБИ-2-60-Ч

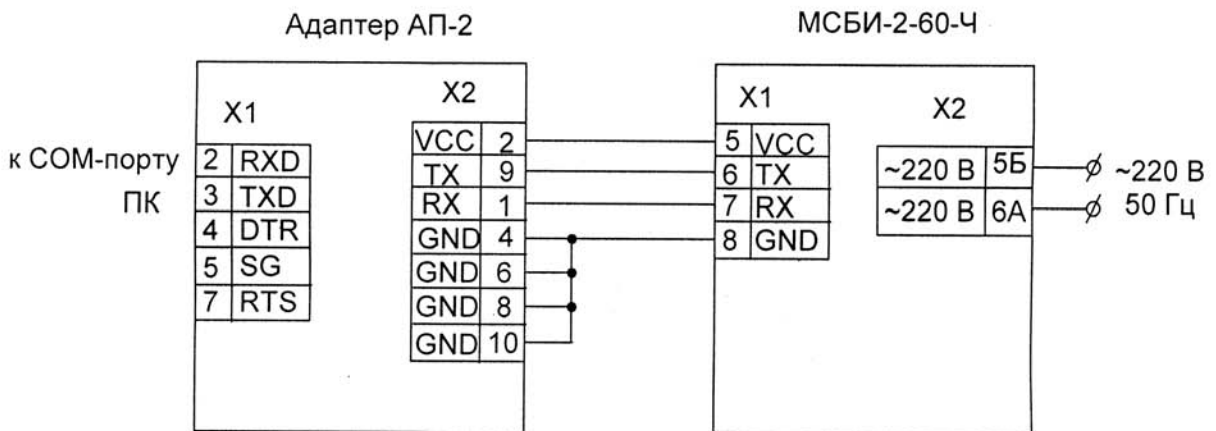


Рис. 2

### Диалоговое окно программы «программатор СКЧВ»

**Программатор СКЧВ** [ ] [ ] [ X ]

Соединение ?

Канал 1	Канал 2
Верхняя уставка, Гц : 50	Верхняя уставка, Гц : 50
Нижняя уставка, Гц : 45	Нижняя уставка, Гц : 45
Задержка, минут : 3	Задержка, минут : 3
Реле в режиме пуска <input type="radio"/> НР <input checked="" type="radio"/> НЗ	Реле в режиме пуска <input type="radio"/> НР <input checked="" type="radio"/> НЗ
Реле при работе алгоритма <input type="radio"/> НР <input checked="" type="radio"/> НЗ	Реле при работе алгоритма <input type="radio"/> НР <input checked="" type="radio"/> НЗ
Реле при неисправности <input checked="" type="radio"/> НР <input type="radio"/> НЗ	Реле при неисправности <input checked="" type="radio"/> НР <input type="radio"/> НЗ
<input type="checkbox"/> Блокировка / контроль	<input checked="" type="checkbox"/> Блокировка / контроль
Условие блокировки <input type="radio"/> Частота ниже уставки <input checked="" type="radio"/> Частота выше уставки <input type="checkbox"/> Снятие блокировки	Условие блокировки <input type="radio"/> Частота ниже уставки <input checked="" type="radio"/> Частота выше уставки <input checked="" type="checkbox"/> Снятие блокировки

Чтение выполнено [Progress Bar] COM2

Рис. 3