

Устройство блокировки насоса УБН-4М

Код ОКП 42 1000

Код ТН ВЭД 9032 89 000 9

Сертификат соответствия № РОСС RU.АЯ45.В06012



Назначение, исполнение и принцип действия

Устройство блокировки насоса УБН-4М предназначено для приема и логической обработки сигналов от датчиков-реле давления, температуры, уровня и датчиков с двухуровневым токовым сигналом, в том числе типа NAMUR (DIN 19234), согласованных по требованиям взрывозащиты с испытательной организацией, отображения информации и предупреждения оператора световым и звуковым сигналами об отклонении контролируемых параметров от нормы, а также выдачи сигналов для автоматического останова электродвигателя насоса.

Устройство выполнено на базе микропроцессора и имеет возможность ввода и чтения информации как с пульта программирования устройств ППУ-1, который поставляется по отдельному заказу, так и с ПЭВМ.

Устройство соответствует «Общим правилам взрывобезопасности для взрывопожароопасных химических, нефтехимических и нефтеперерабатывающих производств» ПБ 09-540-03 и пригодно для использования в системах противоаварийной автоматической защиты (ПАЗ).

Устройство с входными искробезопасными электрическими цепями уровня «ia» имеет маркировку взрывозащиты [Exia]IIC, выполнено в соответствии с требованиями ГОСТ Р 51330.10.

Вид климатического исполнения УХЛ 4.2 по ГОСТ 15150.

Степень защиты от проникновения твердых предметов — IP20 по ГОСТ 14254.

Принцип действия устройства основан на преобразовании сигналов, поступающих от датчиков, в сигналы световой, звуковой индикации и сигналы, необходимые для управления исполнительными механизмами.

Пример записи обозначения устройства при заказе и в документации другой продукции:

«Устройство блокировки насоса УБН-4М 5Д2.406.024 ТУ».

Технические данные

Устройство имеет 4 канала, конструктивно состоит из одного блока, который крепится на щите.

На вход устройства по каждому каналу подключаются электроконтактные датчики с нормально замкнутыми (Н.З.) и нормально разомкнутыми (Н.Р.) контактами, а также датчики с двухуровневым токовым сигналом, в том числе типа NAMUR (DIN 19234). К одному каналу можно подключить несколько электроконтактных датчиков.

Устройство имеет четыре выходных реле (по каждому каналу свое выходное реле с переключающими контактами) и два общих реле, управляющих режимами блокировка и сигнализация. Программно к одному выходному реле можно подключить несколько входов, которые могут использоваться для управления дополнительным оборудованием или внешним световым табло.

Параметры выходных сигналов: U_n — 220 В; I_n — 2 А при индуктивной нагрузке.

Устройство выявляет сигнал, пришедший первым, имеет световую сигнализацию по каждому каналу и общую, позволяющую отображать режимы: останов насоса; отключение блокировки; работа. Элементы световой индикации расположены на передней панели.

Устройство имеет два типа звуковой сигнализации: аварийную и предупредительную.

Устройство позволяет осуществлять квитирование, сброс, контроль с помощью кнопок, расположенных на передней панели.

Устройство позволяет программировать через пульт ППУ-1 или ПЭВМ по каждому каналу:

- тип датчика (Н. Р. или Н. З.);
- режим работы выходных реле (с запоминанием или сквозной);
- влияние канала на общее блокировочное реле;
- номер реле от 1 до 4;
- время включения с задержкой от 0 до 900 с после замыкания контактов СТАРТ разъема Выходы, расположенного на задней панели устройства;
- время задержки входного сигнала от 0 до 900 с;
- включение и отключение общего реле;
- влияние канала на звуковую сигнализацию (отключена, включена аварийная или предупредительная);
- разрешение записи в журнал аварийных срабатываний канала с фиксацией даты и времени;
- разрешение записи в журнал перехода канала в норму с фиксацией даты и времени.

Устройство фиксирует до 999 аварийных и нормальных срабатываний по кольцевой схеме.

Устройство на задней панели имеет тумблер БЛОКИРОВКА для включения блокировки.

Через пульт ППУ-1 или ПЭВМ устройство позволяет осуществлять: квитирование, сброс, контроль, пуск, стоп, перезапуск, программировать блокировочное реле, устанавливать новый пароль, корректировать дату и время, проверять состояние устройства, очищать память, устанавливать новый сетевой адрес.

Устройство осуществляет связь с ПЭВМ или пультом ППУ-1 через сеть интерфейса RS-485. Длина линии связи не более 1000 м.

Связь IBM PC с сетью интерфейса RS-485 осуществляется через COM-порт с помощью адаптера RS-232/RS-485. Устройство имеет стандартный протокол MODBUS.

Длина линии связи между устройством и датчиками должна быть не более 1000 м, при этом максимальная емкость линии связи C_0 — не более 0,1 мкФ, максимальная индуктивность L_0 — не более 1,0 мГн, максимальное сопротивление R_0 — не более 1,0 кОм.

Устройство работает от сети переменного тока напряжением 220 В с допуском отклонением от минус 15 до плюс 10 %, частотой (50 ± 1) Гц.

Потребляемая электрическая мощность — не более 15 В·А.

Условия эксплуатации:

- температура окружающего воздуха от 10 до 35 °С;
- атмосферное давление от 84 до 106,7 кПа (от 630 до 800 мм рт. ст.);
- относительная влажность воздуха до 95 % при 35 °С и более низких температурах без конденсации влаги.

Средняя наработка до отказа — не менее 292000 ч.

Средний полный срок службы — не менее 12 лет.

Габаритные размеры устройства — не более 91 × 174 × 303 мм.

Масса — не более 3,0 кг.

Монтаж и эксплуатация

Устройство устанавливается в помещении вне взрывоопасных зон и монтируется на щите.

При монтаже необходимо руководствоваться надписями на устройстве, гл. 3.4 ПЭЭП «Правил эксплуатации электроустановок потребителей».

В помещении КИПиА должна отсутствовать ощутимая вибрация. Вблизи места расположения устройства не допускается наличие установок, создающих сильные электромагнитные поля.

Длина линии связи, соединяющей устройство с датчиком, не должна превышать 1000 м, с параметрами $C_0 \leq 0,1$ мкФ, $L_0 \leq 1,0$ мГн, $R_0 \leq 1,0$ кОм.

Монтаж входных и выходных внешних цепей осуществляется медным многожильным проводом сечением 0,2—1,0 мм².

Вырез в щите для установки устройства должен быть размером В=84 мм, Н=168 мм. Устройство к щиту крепится при помощи двух кронштейнов.

Габаритные и установочные размеры устройства приведены на рис. 1.

При монтаже устройства должны быть проверены надежность заземления устройства на щите и самого щита, пломбирование изделия, наличие условных знаков искробезопасности.

Схема внешних соединений устройства приведена на рис. 2.

Комплектность

В комплект поставки входят:

— устройство УБН-4М	1 шт.
— комплект запасных частей	1 компл.
— комплект монтажных частей	1 компл.
— руководство по эксплуатации	1 экз.
— паспорт	1 экз.

Габаритные и установочные размеры устройства блокировки насоса УБН-4М

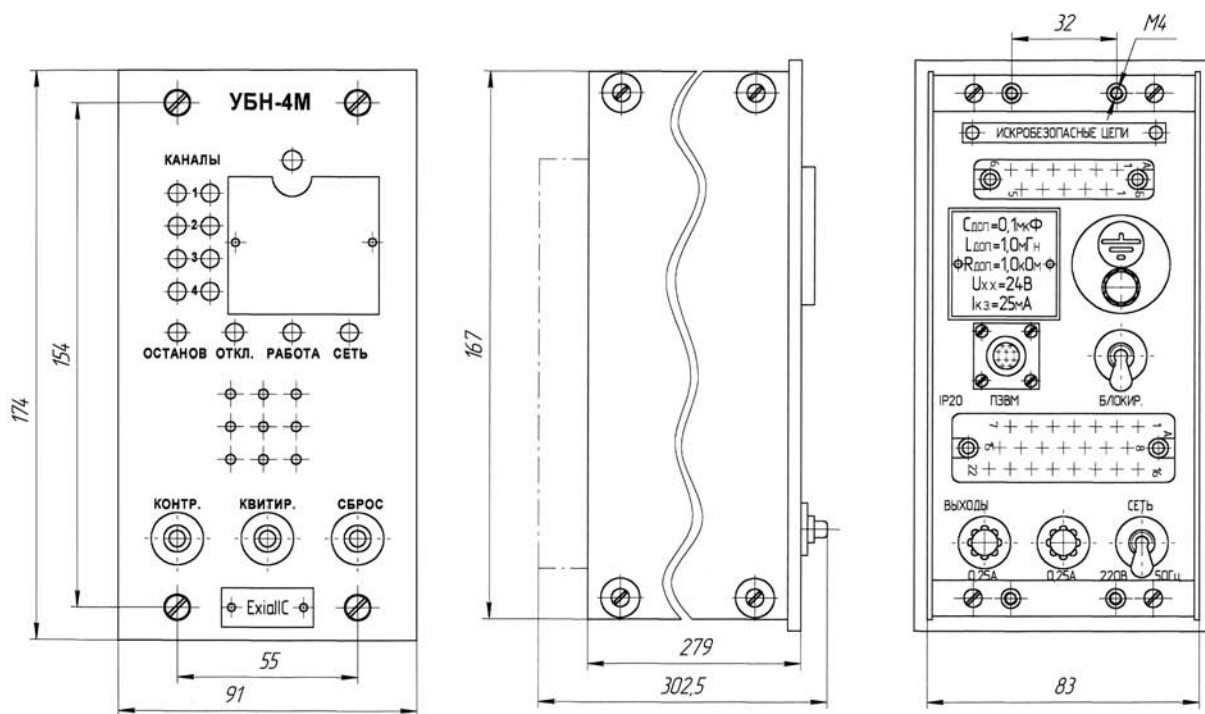


Рис. 1

Схема внешних соединений устройства блокировки насоса УБН-4М

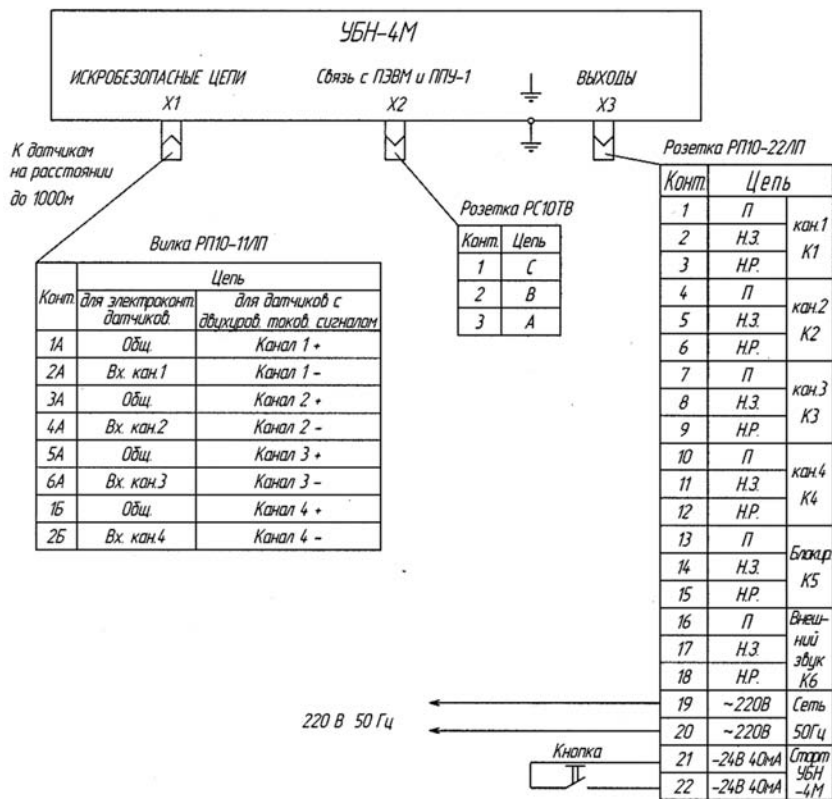


Рис. 2